

6-1 保証規定・修理について

保証規定

- 本製品の保証対象箇所は次の通りです。
 - ・内部電子回路
(常温以外での使用や接続ミスによる本製品及び他社製品の破損は保証対象外となります)
- 本体ケースを開けられた場合、保証の対象外となりますのでご注意ください。

保証書

品名 製造番号	HD-SDI カメラ HDS-C2000		
お買い上げ年月日	年	月	日
ご購入店 (店名・住所・電話番号)			
保証期間	お 買 い 上 げ 日 より 1 年 間		
お客様ご住所 お電話番号			
お名前			

修理について

- 故障が発生した場合は、保証書及び下記に必要な事項をご記入の上、お買い上げの販売店、または弊社テクニカルサービス課まで商品と共にお送りください。
- 保証書に記載がない場合は保証期間内でも有償となります。ご注意ください。
- 下記シートは弊社ホームページ内の「修理依頼シート」にて代用が可能です。
- 修理に関するより詳しい内容は、弊社ホームページ「修理について」をご参照ください。

修理依頼シート

症状(できるだけ詳しくお書きください)

修理代金について(該当項目にチェックを入れてください) 5,250円以下であれば事前連絡不要 有償の場合は必ず連絡を希望

0714-1

製品に関するお問い合わせ・修理ご依頼品の発送先

株式会社アキュヴァンス テクニカルサービス課

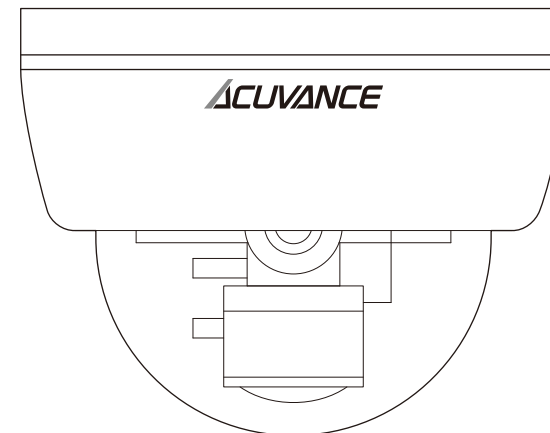
〒533-0033 大阪市東淀川区東中島1-18-22 新大阪丸ビル別館 7F TEL 06-6379-1191 FAX 06-6379-1190 http://www.acuvance.co.jp

ACUVANCE

HD-SDI CAMERA
HDS-C2000

取扱説明書

この度は、HD-SDI カメラ「HDS-C2000」をお買い上げいただき、誠にありがとうございます。本製品を正しくご使用いただくために、必ずこの取扱説明書をお読みにになり、末長くご愛用くださいますようお願い申し上げます。



CHAPTER 1 ご使用いただく前に

- 1-1 ご使用上の注意 P.1
- 1-2 本製品について P.1
- 1-3 各部の名称及び付属品 P.2

CHAPTER 4 TAOIIを使用する - STEP3 ファイル名の編集・コピーと故障診断

- 4-1 保存したデータファイルの名前を変更する P.13
- 4-2 保存したデータファイルをコピーする P.14
- 4-3 故障診断を行う P.15

CHAPTER 2 TAOIIを使用する - STEP1 基本機能

- 2-1 起動とメニュー画面 P.5
- 2-2 ブルートゥース通信の準備 - ペアリング P.6
- 2-3 セットアップを変更・保存する P.7
- 2-4 セットアップデータをエリアに転送する P.8
- 2-5 エリアのセットアップデータを閲覧する P.9

CHAPTER 5 その他の機能

- 5-1 TAOII本体のセットアップを変更する P.16

CHAPTER 3 TAOIIを使用する - STEP2 データログ

- 3-1 データログの準備 P.10
- 3-2 データログを実行する/取得データを保存する P.11
- 3-3 保存したファイル(データ)をグラフで閲覧する P.12
- 3-4 保存したファイル(データ)のピーク値をチェックする P.12

CHAPTER 6 修理について

- 6-1 保証規定・修理について P.19

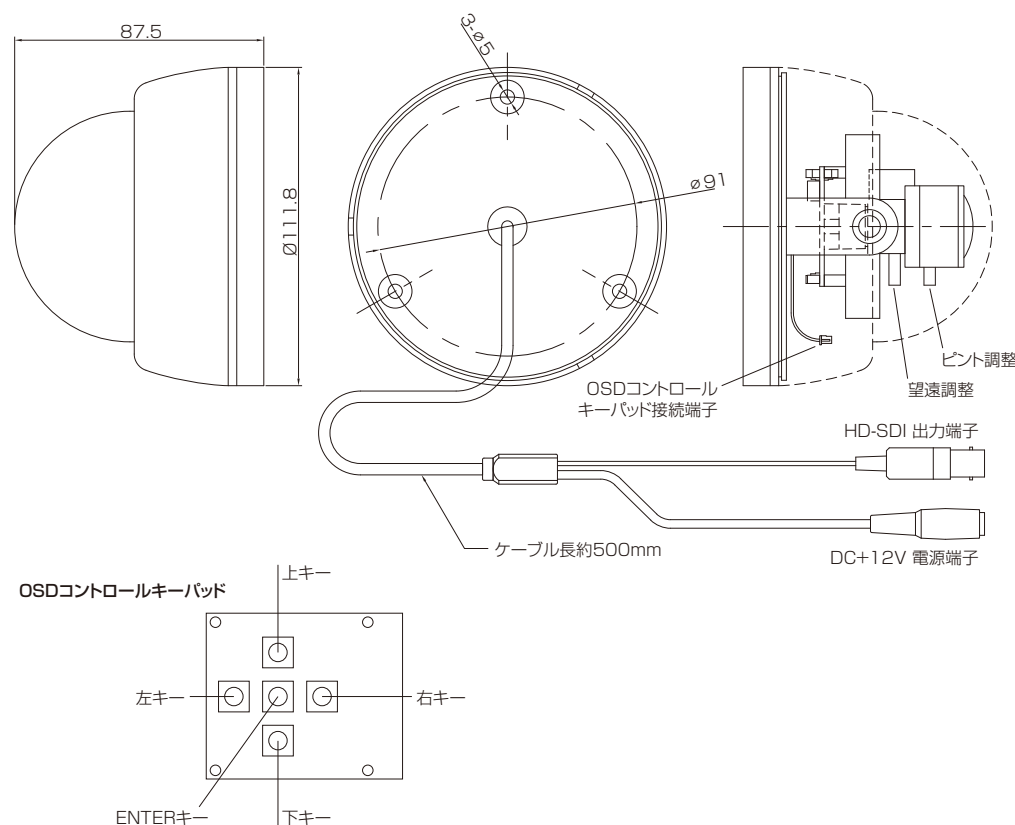
1-1 ご使用上の注意

お取り扱いについて	本製品は精密機器です。落下・分解・改造等は故障の原因となりますので、お取り扱いには十分注意してください。
水・湿気を避ける	本機に水が入ったりしないよう、また、ぬらさないようにご注意ください。火災・感電の原因となります。
設置場所の強度を確認する	取付金具類を含む全重量に十分耐えられる強度のある所に取り付けてください。十分な強度がないと落下して、けがの原因となります。
振動のないところに設置する	取付ねじやボルトがゆるみ、落下などの事故の原因となります。
屋外に設置しない	本機は、屋内専用品です。屋外で使用すると、部品の劣化により、機器が落下して、けがの原因となります。また、雨などがかかると、感電の原因となります。
万一、異常が起きたら	次の場合、電源の供給を中止して販売店にご連絡ください。そのまま使用すると、火災・感電の原因となります。 <ul style="list-style-type: none"> ● 煙が出ている、変なにおいがするとき ● 内部に水や異物が入ったとき ● 落としたり、ケースを破損したとき ● 接続ケーブルが傷んだとき(心線の露出、断線など) ● 画面が映らないとき
内部を開けない 改造しない	内部には電圧の高い部分があり、ケースを開けたり、改造したりすると、火災・感電の原因となります。内部の点検・調整・修理は販売店にご依頼ください。内部を開けての作業は、専門業者にご依頼ください。
内部に異物を入れない	本機の内部に金属類や燃えやすいものなど、異物を差し込んだり、落とし込んだりしないでください。火災・感電の原因となります。
湿気やほこりの多い場所などに置かない	湿気やほこりの多い場所、直射日光のあたる場所や熱器具の近く、油煙や湯気のあたるような場所に置かないでください。火災・感電の原因となることがあります。
製品にぶら下がらない	本機に乗ったり、ぶら下がったりしないでください。倒れたり、落ちたりしてけがの原因となることがあります。
お手入れの際や、長期間使用しない場合	お手入れのときや長期間本機をご使用にならないときは、安全のため電源の供給を中止してください。火災・感電の原因となることがあります。

1-2 本製品について

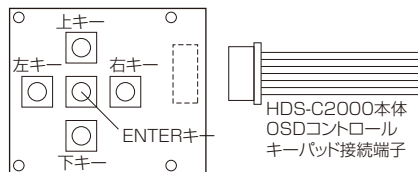
主な特長	<ul style="list-style-type: none"> ①小形バリフォーカルレンズ(f=2.8-11mm)Full HDカメラユニット ②2.1M Pixel CMOS 仕様 ③1.5G HD-SDI出力 (BNCコネクタ)、アナログビデオ出力(BNCコネクタ)両出力 ④専用筐体 ⑤2Dデジタルノイズリダクション ⑥Day/Night切り替え(ICR駆動)回路内蔵 ⑦ワイドダイナミックレンジ ⑧OSDによる機能設定 ⑨プライバシーマスク 15エリア ⑩ミラー反転、フリップ反転 等、詳細はOSDメニュー参照
------	--

1-3 各部の名称および付属品



はじめに

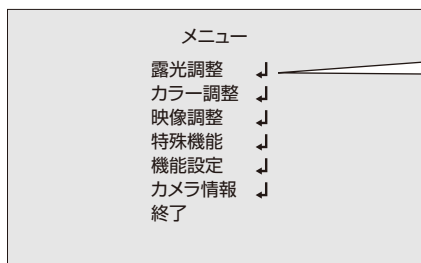
HDS-C2000では付属のキーパッドを本体に接続することにより、OSDによる対話形式でのカメラ設定が可能となっております。



設定画面への入り方

Enterキーを押してください、接続されたテレビモニタに設定画面が表示されます。

1: メインメニュー



このマークがある項目でEnterキーを押すと、サブメニュー設定画面に入れます。

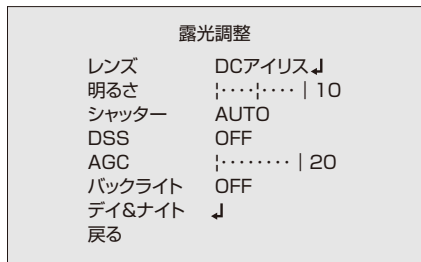
メインメニューを見ながらカーソル上下キー(UP, DOWN)を押し、項目を選択します。項目上でENTERキーを押すと第二階層のサブメニューへと移動します。

●矢印の移動

現在選択している項目は黄色文字表示となります。(非選択文字は白色です。)また、▲▼◀▶各キーを押したときの基本的な動作は、右表の通りです。

ボタン	動作
▲▼	設定項目の移動
◀▶	各レベル設定内容の変更
PUSH	↓マーク表示でサブメニューに入る

2: 露光調整 サブメニュー



このメニューでは露光に関する項目を調整・設定します。

1. レンズ 使用するレンズに合わせて露光制御方式を選択します。

- ・ DCアイリス↓ DCアイリスレンズ制御(サブメニューを持ち下記の選択が可能です。)
 - モード: 室内 / 屋外 / ボケ防止
- ・ 電子シャッター↓ 電子シャッター制御(固定アイリスレンズ)
 - モード: ノーマル / ボケ防止

各モード設定では下記の特徴を有します。

室内 DC-アイリス時の標準設定です。シャッター速度は1/30(25)に固定します。

屋外 高輝度対象物撮影時にシャッター速度を上げて光量を下げます。(小絞りボケ防止機能)

ノーマル 電子シャッター使用時の標準設定です。

ボケ防止 低光量時、動きのある対象物のブレを少なくするためAGCを上げて電子シャッターを使用するよう動きます。

2. 明るさ カメラの撮影輝度レベルを設定します。
設定値: 0~20

3. シャッター 電子シャッターの動作を指定します。

- ・ 自動 電子シャッター設定標準(DCアイリス時、自動設定でセンスアップ使用可能)
- ・ 固定↓ 固定シャッター
1/30~1/60.000(30/60FPS設定時)
1/25~1/60.000(25/50FPS 設定時)

※本カメラはローリングシャッター方式であるため高速度シャッターを使用した場合、室内での撮影に於いて横引きの輝度ムラが発生する場合があります。

4. DSS デジタルスローシャッター(フレーム蓄積数)を設定します。
OFF / x2 / x3 / x4 / x5 / x6 / x7 / x8 (AGC MAX 以上で機能します)

5. AGC 低照度時のオートゲインコントロール最大値を設定します。
設定値: 0~20 0~30 [dB]
※AGCレベル設定が18以上の場合DSSは動作しません。

6. バックライト バックライト制御の有無を設定します。

- ・ OFF
- ・ ハイライト補正↓ ハイライトマスク(高輝度エリアのマスクキング)の設定を行います。
レベル: 0-20 (マスクingleレベルを設定します。)
カラー: 黒・白・黄・シアン・緑・マゼンダ・赤・青 (マスク色を設定します。)

- ・ 逆光補正↓ 逆光補正を行います。
水平位置: 0-20 (被選択エリアの水平開始位置の設定)
垂直位置: 0-20 (被選択エリアの垂直開始位置の設定)
水平サイズ: 0-20 (被選択エリア幅の設定)
垂直サイズ: 0-20 (被選択エリア高さの設定)

- ・ WDR↓ ワイドダイナミックレンジ
重み付け: LOW / MIDDLE / HIGH
効き具合を調整します。

※WDR使用時にはビデオ出力は使用できません。

7. デイ&ナイト 低照度時のデイナイト/夜間照光LEDの設定を行います。

- ・ モード 自動 / カラー / 白黒 / 外部制御
自 動: デイナイト機能の自動切換え(カラー↔B&W 自動切り換え)
カラー: カラー固定
白 黒: 白黒固定
外部信号: 外部トリガ入力(CN-4:2番ピン)をGNDに接続するとDELAY時間後にNight(B&W)モードになります。オープンとすることでDELAY時間後にDay(COLOR)モードになります。

- ・ 赤外 LED OFF / ON
ONとすることで白黒設定か外部信号モードでのナイト(白黒)モード時に赤外LED点灯信号出力(CN-4:9番ピン)がHigh(3.3V)となります。
※自動モードではハンチングの恐れがあるため機能しません。

- ・ 夜間輝度 投光器使用時のサチュレーション(白飛び)防止機能を設定します。
設定値: 0~20
ナイトモード時に感度を落とし減光します。数値を大きくすると減光量が増加します。

- ・ AGC閾値 投光器使用時のサチュレーション(白飛び)防止機能を設定します。
自動モード時のAGCと連動させる閾値の設定を行います。デイ / ナイト切り換えの閾値をAGCレベルと連動させて設定します。数値が大きいくほどAGCが大きい(暗い時)に切り替わります。

- ・ AGC 幅 デイ → ナイト / ナイト → デイ切り換え時のAGCレベルマージンを設定します。
数値が大きいくほど切り替わりにくくなります。※切り替わり時にハンチングを起こす場合、大きめに設定してください。

- ・ 切替時間 LOW / MIDDLE / HIGH 切り替わり動作の検出時間を設定します。
Low / Middle / High
Low(短い) < High(長い)
※長いほど短時間の照度の変化による誤動作が起きにくくなりますが遅やかなデイナイト切換はできなくなります。

3: カラー調整 サブメニュー

カラー	
ホワイトバランス	AUTO
色ゲイン	····· 10
色空間設定	HD-CbCr
戻る	

このメニューでは色管理に関する項目を調整・設定します。

- 1. ホワイトバランス** ホワイトバランス制御を設定します。
- ・ AUTO 自動設定
 - ・ AUTO2 自動設定2(暖色系に設定しています)
 - ・ プリセット ENTERキーを押すと(“動作中”表示となります)ホワイトバランスを計算し、離すと固定します。(ONE-PUSH動作)
※プリセットで設定した値は電源断時に保持されません。
 - ・ 固定↓ ユーザー設定
R-ゲイン: 0-20(赤系統の色相が変化します)
B-ゲイン: 0-20(青系統の色相が変化します)
- 2. 色ゲイン** 色ゲイン設定
設定値: 0-20
※数値を上げると色が濃くなります。
- 3. 色空間設定** 色空間選択
HD-CbCr: HDTV標準設定の色空間演算を行います。
YUV: YUV設定の色空間演算を行います。
SD-CbCr: SDTV標準設定の色空間演算を行います。

4: 映像調整 サブメニュー

映像調整	
シャープネス	····· 5
ガンマ	0.55
左右反転	OFF
上下反転	OFF
デジタルズーム	1.0X
ノイズリダクション	MIDDLE
ACE	OFF
霧補正	OFF
シェーディング	OFF
戻る	

このメニューでは表示画像に関する項目を調整・設定します。

- 1. シャープネス** エッジ強調設定を行い、解像感を調整します。
設定値: 0~10
エッジ強調(エンハンサレベル)
※強調しすぎると解像感が高まりますがノイズ感の悪化を招きます。
- 2. ガンマ** γカーブの選択設定を行います。
設定値: 0.45/0.5/0.55/0.6/0.65
※数値を大きくするとコントラストは上がりますが白つぶれ・黒つぶれを起こしやすくなります。
- 3. 左右反転** 映像の水平方向反転表示の設定を行います。
ON / OFF: 映像の水平反転表示
- 4. 上下反転** 映像の垂直方向反転表示の設定を行います。
ON / OFF: 映像の垂直反転表示
- 5. デジタルズーム** デジタルズーム(MAX: 約8倍)
設定値: 1x~8x
※ZOOMアップは中心固定
- 6. ノイズリダクション** ノイズリダクション
OFF / LOW / MIDDLE / HIGH
※LOW < HIGHとするほどノイズ感は減りますがディテールがつぶれる場合があります。
- 7. ACE** ACE(アダプティブ・コントラスト・エンハンサ)制御の設定を行います
OFF / LOW / MIDDLE / HIGH
※LOW < HIGHとするほど暗い部分のコントラストが上がります。
- 8. 霧補正** 霧補正制御の設定を行います
- ・ OFF
 - ・ ON ↓ モード 自動/固定L
LEVEL LOW/MIDDLE/HIGH
※LOW < HIGHとするほどコントラストが強くなります。(MANUAL)
※霧補正機能を使用中(ON)ではACE機能は無効となります。
- 9. シェーディング** レンズシェーディングの補正の設定を行います。
- ・ OFF
 - ・ ON ↓ 重み付け: 0-100%
(補正值の掛け率を設定します。)
※明るさレベルの均一化(レンズの周辺輝度補正)を図ります。

5: 特殊機能 サブメニュー

特殊機能	
プライバシー	OFF
動き検出	OFF
カメラタイトル	OFF
フォーカス補助	OFF
戻る	

このメニューではこのカメラに搭載された特殊機能に関する項目を調整・設定します。

- 1. プライバシー** プライバシーマスク設定を行います。
 プライバシーマスク機能のON/OFF選択を行います。
 ※ON設定時、サブメニューによりプライバシーマスク機能の詳細設定が可能です。(参照5-1:)
 ※プライバシーマスクは15カ所まで設定できます。
 ※プライバシーマスクは左右反転/上下反転/デジタルズームと連動しません。
 ※1エリアで1920×1080全領域をカバーする事はできません、エリアが足りない場合には複数を使用し、組み合わせてご使用下さい。
- 2. 動き検出** 動体検知を行います。
 動体検値機能のON/OFF選択を行います。
 ※ON設定時、サブメニューにより動体検値機能の詳細設定が可能です。(参照5-2:)
- 3. カメラタイトル** カメラタイトルの表示設定を行います。
 カメラタイトル表示のON/OFF選択を行います。
 ※ON設定時、サブメニューによりカメラタイトル詳細設定が可能です。(参照5-3:)
 ※カメラタイトルは左右反転/上下反転/デジタルズームと連動しません。
- 4. フォーカス補助** フォーカス調整のガイド表示設定を行います。
 フォーカスガイド表示のON/OFF選択を行います。フォーカスガイドは3つのバーグラフで表示されます。3つのバーグラフが最も高い位置でフォーカスが合います。

5-1: プライバシーマスク サブメニュー

プライバシー	
ゾーン番号	0
ゾーン表示	ON
水平位置	12
垂直位置	2
水平サイズ	3
垂直サイズ	3
カラー	シアン
透過度	4
戻る	

このメニューではプライバシーマスクに関する項目を調整・設定します。

- 1. ゾーン番号** プライバシーマスク番号選択を行います。
 設定値: 0~14
- 2. ゾーン表示** プライバシーマスク番号毎の表示選択を行います。
 ON/OFF
- 3. 水平位置** 被選択エリアの水平開始位置の設定を行います。
 設定値: 0~60
 ※設定値によっては表示範囲を超えてしまう場合があります。
- 4. 垂直位置** 被選択エリアの垂直開始位置の設定を行います。
 設定値: 0~40
 ※設定値によっては表示範囲を超えてしまう場合があります。
- 5. 水平サイズ** 被選択エリア幅の設定を行います。
 設定値: 0~40
 ※設定値によっては表示範囲を超えてしまう場合があります。
- 6. 垂直サイズ** 被選択エリア高さの設定を行います。
 設定値: 0~40
 ※設定値によっては表示範囲を超えてしまう場合があります。
- 7. カラー** マスク表示色指定を行います。
 黒、白、黄、シアン、緑、マゼンダ、赤、青
 ※個別エリア毎には設定できません、全て同じ表示色となります。
- 8. 透過度** マスクの色の透過度を設定します。
 設定値: 0~4(薄い:0<濃い:4)
 ※個別エリア毎には設定できません、全て同じ透過度となります。

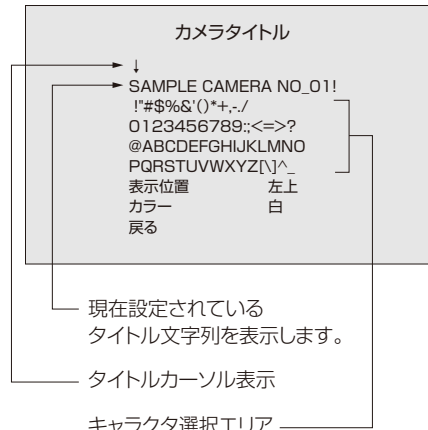
5-2: 動き検出 サブメニュー

動き検出	
感度 3
検出水平位置	1
検出垂直位置	1
検出水平幅	60
検出垂直高	34
エリア表示	OFF
アラーム	OFF
戻る	

このメニューで動体検知に関する項目を調整・設定します。
 ※この機能はプライバシーマスクとの併用はできません。プライバシーマスクがONとなっている場合、この機能設定は無効となります。(動き検出 OFFと同等、エリア設定画面も出ません。)

- 1. 感度** 動体検知の感度を設定します。
 設定値: 0-20
 (数値の小さいほど感度が高くなります。)
- 2. 検出水平位置** 動体検出エリアの水平開始位置の設定を行います。
 設定値: 0~60
 ※設定値によっては表示範囲を超えてしまう場合があります。
- 3. 検出垂直位置** 動体検出エリアの垂直開始位置の設定を行います。
 設定値: 0~40
 ※設定値によっては表示範囲を超えてしまう場合があります。
- 4. 検出水平幅** 動体検出エリア幅の設定を行います。
 設定値: 0~60
 ※設定値によっては表示範囲を超えてしまう場合があります。
- 5. 検出垂直高** 動体検出エリア高さの設定を行います。
 設定値: 0~40
 ※設定値によっては表示範囲を超えてしまう場合があります。
- 6. エリア表示** 動体検出時に検出エリアの枠を表示します。
 OFF / ON
- 7. アラーム** 動体検出時に"MOVING!!!"とメッセージを表示します。
 OFF / ON
 ※水平方向表示位置はタイトルの表示位置に連動します。

5-3: カメラタイトル サブメニュー



このメニューでカメラタイトルに関する項目を調整・設定します。

- 1. カーソル移動** カメラタイトルのカーソルを示します。
 この行が選択されている場合、矢印カーソルが黄色となりL/Rキーでカーソル位置の変更ができます。1行下に現在設定されているタイトルが表示され、カーソル位置に当たる文字は黄色で表示されます。タイトル文字は最大20桁の設定が可能です。工場出荷状態では全てスペースで埋められます。
- 2. キャラクタ選択** 4行×16文字のマトリクスからL/R/U/Dキーで選択します。
 選択中の文字は青色で示されます。ENTERキーでタイトルカーソルに位置の文字が変更されます。
 ※タイトルカーソルは自動的に次のキャラクタ位置に進みます。
 ※\`キャラクタはバックslashとなりませす。
- 3. 表示位置** タイトル表示位置を設定します。
 左上/中央上/右上/
 左下/中央下/右下
 ※ビデオモニターでは文字欠けが発生する場合があります。
- 4. カラー** タイトル表示色を選択します。
 黒、白、黄、シアン、緑、マゼンダ、赤、青

6: 機能設定 サブメニュー

機能設定	
通信設定	↓
映像レンジ	フル
出力モード	1080P
フレームレート	30FPS
カラーバー	OFF
ビデオ表示	切り出し
言語	日本語
工場出荷状態	ON
戻る	

このメニューでカメラ動作に関する項目を調整・設定します。
※当機種ではCOM.による通信はサポートされておりません。

1. 通信設定 通信パラメータの設定サブメニューに入ります。

- ・カメラID 通信で使用するカメラIDの設定をします。
設定値: 0~255
※通常1~254の間で他のカメラIDと重ならないように設定します。
- ・ポーレート ポーレートを設定します。
2400、4800、9600、19200、38400、57600、115200
- ・プロトコル 使用するプロトコルを選択します。
PELCO-D/PELCO-P
※現在の仕様ではOSD-ENTERとしてPRESET+95、の他、カーソルコントロールのみサポートしています。

2. 映像レンジ 画像データのDレンジ設定を行います。

- ・フル データレンジ01h~0FEh(8bit換算)
- ・圧縮 データレンジ10hから0F0h(8bit換算)
※映像はHD-SDI/ビデオ共に変化します。

3. 出力モード HD-SDIの出力フォーマットを選択します。

- ・1080p 1920x1080pフォーマット
- ・720p 1280x720pフォーマット(スケーラ使用)
- ・720p切り出し 1280x720pフォーマット(中心切り出し)
※720pモード時にはスケーラにより1080pと同じ領域表示となります。
※720p切り出しモード時には中心よりの切り出し表示となります。

4. フレームレート HD-SDIのフレームレート、CVBSの表示フォーマットを選択します。

- ・30FPS(60FPS) 1920x1080/30p・1280x720/60p・(NTSC出力)
- ・25FPS(50FPS) 1920x1080/25p・1280x720/50p・(PAL出力)

※この切換によりシャッター(センサー読み出し)も影響を受けます。
※50/60pは720p切り出しモード時に選択可能です。

5. カラーバー 白輝度75IRE相当のカラーバー信号を発生させます。

OFF / ON

6. ビデオ表示 ビデオ表示の水平方向切り出しを制御します。

- ・切り出し 4:3のアスペクトとして表示します。(切り出し画面になります。)
- ・フル 16:9のアスペクトとして表示します。(全画面表示となります。)

7. 言語 OSD文字表示の設定を行います。

ENG/CHN/CHN(S)/JPN
英語/繁体中国語/簡体中国語/日本語

8. 工場出荷状態 Default(初期設定)にリセットします。

- ・ENTER Default(初期設定)に戻す。
※Default(初期設定)は出荷設定仕様を参照してください。

6: カメラ情報

カメラ情報	
モデル名	HDS-C1000
ファームウェア	Ver1.XX
CUSTOMER	ACUVANCE
戻る	

このカメラ動作に関する項目を表示します。

1. モデル名 カメラ名称を示します。

2. ファームウェア 搭載されているファームウェアのバージョンを示します。

3. CUSTOMER 特別仕様の場合、顧客コードが入ります。

初期設定仕様

HDS-C1000のOSDによる出荷時設定を示します。
OSDメニューにおける「RESET(工場出荷状態)」を選択すると下記のDEFAULTにリセットされます

カテゴリ	機能	設定		パラメータ		
				設定範囲	DEFAULT(初期設定)	工場出荷値
EXPOSURE (露光調整)	LENS (レンズ)	●	ALC(DCアイリス)	←	ALC	←
			ELC(電子シャッター)			
	ALC (DCアイリス)	●	INDOOR(室内)	ALC MODE	INDOOR	←
			OUTDOOR(屋外)			
			DEBLUR(ボケ防止)			
	ELC (電子シャッター)	●	NORMAL(ノーマル)	ELC MODE	-	←
			DEBLUR(ボケ防止)			
	BRIGHTNESS(明るさ)		0~20	←	10	←
	SHUTTER (シャッター)	●	AUTO(自動)	-	-	-
			MANUAL(固定)	1/30~1/60000	1/30	←
	SENS-UP(DSS)	●	OFF	-	-	-
			X2~X8	X2~X8	-	←
	AGC(AGC)		0~20	←	20	←
	BACKLIGHT (バックライト)	●	OFF	←	OFF	←
			HLC			
			BLC			
			WDR			
	HLC (ハイライト補正)		LEVEL(レベル)	0~20	10	←
			COLOR(カラー)	BLK(黒)/WHT(白)/ YEL(黄)/CYN(シアン)/ GRN(緑)/MAG(マゼンダ)/ RED(赤)/BLU(青)	BLK	←
	BLC (逆光補正)		H-POS(水平位置)	0~20	6	←
			V-POS(垂直位置)	0~20	4	←
			H-SIZE(水平サイズ)	0~20	5	←
			V-SIZE(垂直サイズ)	0~20	3	←
	WDR (重み付け)		LOW	←	MIDDLE	←
		●	MIDDLE			
			HIGH			
DAY&NIGHT (デイ&ナイト)	●	AUTO(自動)	←	AUTO	←	
		COLOR(カラー)				
		B&W(白黒)				
		EXTERN(外部信号)				
IR LED (赤外LED)	●	OFF	←	OFF	←	
		ON				
ANTI-SAT.(夜間輝度)		0~20	←	10	←	
AGC THRES(AGC閾値)		0~20	←	10	←	
AGC MARGIN(AGC幅)		0~20	←	10	←	
DELAY (切替間隔)	●	LOW	←	LOW	←	
		MIDDLE				
		HIGH				

カテゴリ	機能	設定		パラメータ		
				設定範囲	DEFAULT(初期設定)	工場出荷値
COLOR (カラー調整)	WHITE BAL (ホワイトバランス)	●	AUTO(自動)	←	AUTO	←
			AUTO ext(自動2)			
			PRESET(プリセット)			
			MANUAL(固定)			
	COLOR GAIN (色ゲイン)		0~20	←	10	←
	COLOR SPACE (色空間設定)	●	HD-CbCr	←	HD-CbCr	←
			YUV			
			SD-CbCr			
R-GAIN(R-ゲイン)		0~20	←	10	←	
B-GAIN(B-ゲイン)		0~20	←	10	←	
SHARPNESS (シャープネス)		0~10	←	5	←	
IMAGE (映像調整)	GAMMA (ガンマ)		0.45	←	0.55	←
			0.5			
		●	0.55			
			0.6			
			0.65			
	MIRROR (左右反転)	●	OFF	←	OFF	←
	FLIP (上下反転)	●	OFF	←	OFF	←
			ON			
	D-ZOOM (デジタルズーム)		1.0X~8.0X	←	1.0X	←
	DNR (ノイズリダクション)		OFF	←	MIDDLE	←
		LOW				
●		MIDDLE				
		HIGH				
ACE (ACE)	●	OFF	←	OFF	←	
		LOW				
		MIDDLE				
		HIGH				
DEFOG (霧補正)	●	OFF	←	OFF	←	
		ON				
		MODE				AUTO(自動) /MANUAL(固定)
SHADING (シェーディング)		LEVEL	LOW/MIDDLE/HIGH	MIDDLE	←	
	●	OFF	←	OFF	←	
		ON				
		WHEIGHT(重み付け)				0~100%

初期設定仕様

カテゴリ	機能	設定		パラメータ		
				設定範囲	DEFAULT(初期設定)	工場出荷値
SPECIAL (特殊機能)	PRIVACY (プライバシー)	●	OFF	—	OFF	←
			ON	—	OFF	←
			ZONE NUM(ゾーン番号)	0~14	0	←
			ZONE DISP(ゾーン表示)	0~14	全てON	←
			H-POS(水平位置)	0~60	—	—
			V-POS(垂直位置)	0~40	—	—
			H-SIZE(水平サイズ)	0~40	3	←
			V-SIZE(垂直サイズ)	0~40	3	←
			COLOR(カラー)	BLK(黒)/WHT(白)/ YEL(黄)/CYN(シアン)/ GRN(緑)/MAG(マゼンダ)/ RED(赤)/BLU(青)	CYN	←
		TRANS(透過度)	0~4	4	←	
	MOTION (動き検出)	●	OFF	←	OFF	←
			ON	←	OFF	←
			SENSITIVITY(感度)	0~20	3	←
			DET H-POS (検出水平位置)	0~60	1	←
			DET V-POS (検出垂直位置)	0~40	1	←
			DET H-SIZE (検出水平幅)	0~60	60	←
			DET H-SIZE (検出垂直高)	0~40	34	←
			MOTION OSD (エリア表示)	ON/OFF	OFF	←
			アラーム	ON/OFF	OFF	←
	TITLE (カメラタイトル)	●	OFF	←	OFF	←
			ON	記号・数字・英文字	全て空白	←
			LOCATION (表示位置)	UL(左上)/UC(中央上)/ UR(右上)/ DL(左下)/DC(中央下)/ DR(右下)	UL	←
			COLOR (カラー)	BLK(黒)/WHT(白)/ YEL(黄)/CYN(シアン)/ GRN(緑)/MAG(マゼンダ)/ RED(赤)/BLU(青)	WHT	←
	FOCUS ADJ (フォーカス補助)	●	OFF	←	OFF	←
			ON	←	OFF	←

カテゴリ	機能	設定		パラメータ		
				設定範囲	DEFAULT(初期設定)	工場出荷値
SYSTEM (機能設定)	COM. (通信設定)	CAM ID(カメラID)		0~255	1	←
		BAUD RATE(ボーレート)		2400/4800/ 9600/19200/ 38400/57600/ 115200	38400	←
		PROTOCOL(プロトコル)		PELCO-D/PELCO-P	PELCO-D	←
	IMAGE RANGE (映像レンジ)	●	FULL(フル)	←	FULL	←
			COMP(圧縮)	←	←	←
	OUTPUT MODE (出力モード)	●	1080P	←	1080P	←
			720P	←	←	←
			720P CROP	←	←	←
	FRAME RATE (フレームレート)		25FPS	OUTPUT MODE	30FPS	←
		●	30FPS	1080P		
			25FPS	OUTPUT MODE		
			30FPS	720P		
	COLOR BAR (カラーバー)	●	OFF	←	OFF	←
			ON	←	←	←
	CVBS ASPECT (ビデオ表示)	●	CROP(切り出し)	←	CROP	←
			FULL(フル)	←	←	←
	LANGUAGE (言語)		ENG	←	ENG	日本語
		CHN				
		CHN(S)				
●		日本語				
RESET (工場出荷状態)						
STATUS (カメラ情報)	MODEL (モデル名)	HDS-C1000				
	FIRMWARE (ファームウェア)	Ver. 1.20A (HDS-C1000)				
	CUSTOMER	ACUVANCE				

